

AI-D 深海三目立体摄像头

直接获得“距离感”的水下 AI 视觉

产品特点

- 仿生视觉：OAK-D 三目视觉模块，像人类一样感知水下世界
- 三目立体视觉：测距、尺度感知
- 智能导航：支持 SLAM / 避障 / 定位

应用场景

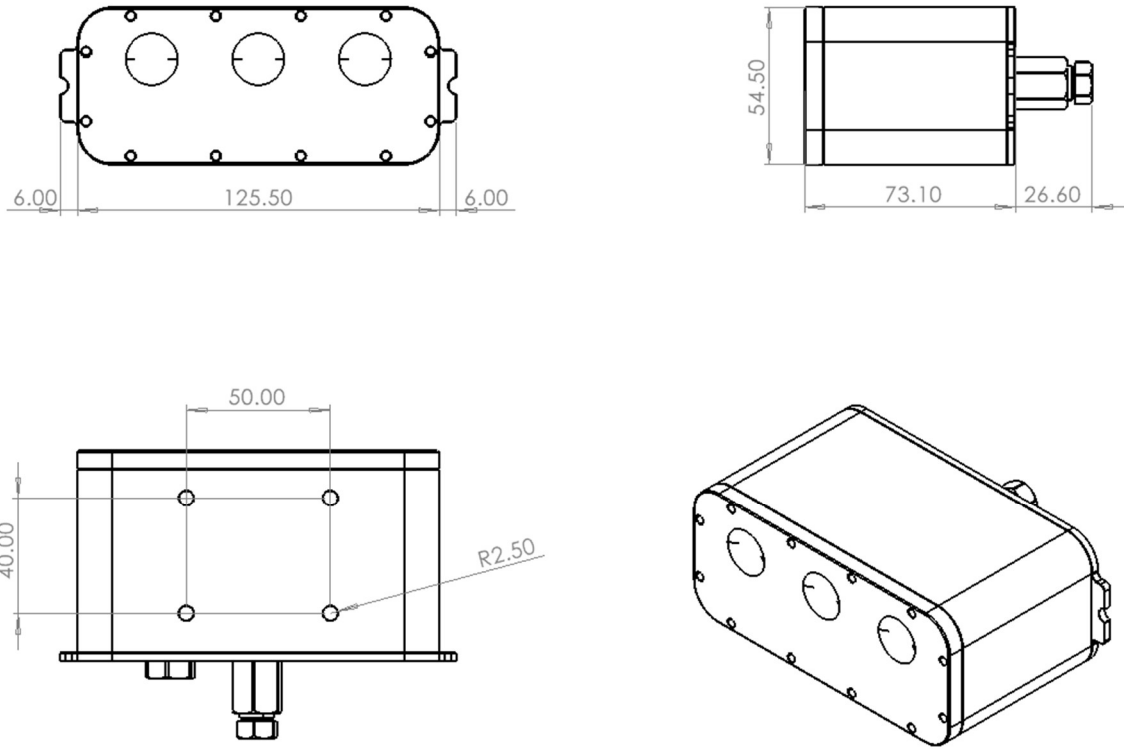
- ROV / AUV / 无人船视觉导航
- 自主避障、定位
- 目标识别、几何尺寸测量及空间距离感知



基础参数

耐压等级	300m
空气中重量 水中重量	1kg 0.4kg
机芯型号	OAK-D S2 PoE
图像传感器	1* Sony IMX378 + 2*Omnivision OV9282
DFOV / HFOV / VFOV	IMX378 : 78° / 66° / 54°, OV9282 : 89,5° / 80° / 55°
有效像素	IMX378 : 12MP (4032×3040) 60 FPS, OV9282 : 1080P(1280×800) 120FPS
焦距	IMX378 : 4.81mm, OV9282 : 2.35mm
光圈	IMX378 : 1.8 ±5%, OV9282 : 2.0 ± 5%
对焦范围	IMX378 : AF: 8cm - ∞, OV9282 : FF: 19.6cm - ∞
镜头尺寸	IMX378 : 1/2.3 英寸, OV9282 : 1/4 英寸
像素大小	IMX378 : 1.55μm, OV9282 : 3.0μm
快门	IMX378 : 卷帘快门, OV9282 : 全局快门
通讯协议	以太网
供电参数	PoE 供电, 3W~5.5W
发货清单	AI-D 水下摄像头 *1, 标配 2m 耐海水电缆, 电缆长度可定制最大 70m, 更大长度咨询客服
二次开发	ROS / Python/C++

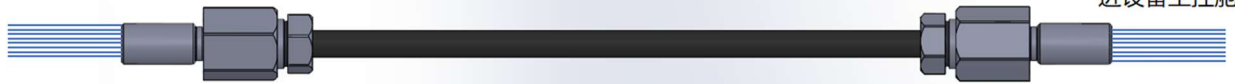
主要尺寸



➤ 产品升级导致参数调整不另行通知，以官网最新数据为准。

接线说明

进摄像头耐压舱



进设备主控舱

摄像头穿舱件线示意图

灰	GND
灰白	+12VDC (灯独立电源)
蓝	GND
蓝白	+12VDC (摄像头电源)
绿	Rx-
绿白	Rx+
橙	Tx-
橙白	Tx+