

AI-M 目标识别水下智能摄像头

直接输出识别结果，而不是视频流

产品特点

- **智能识别**：直接出结果，不发视频，更省流量
- **边缘 AI 推理**：不占主控算力
- **直接输出结构化数据**：目标 / 坐标 / 事件
- **低延时**：处理速度快

应用场景

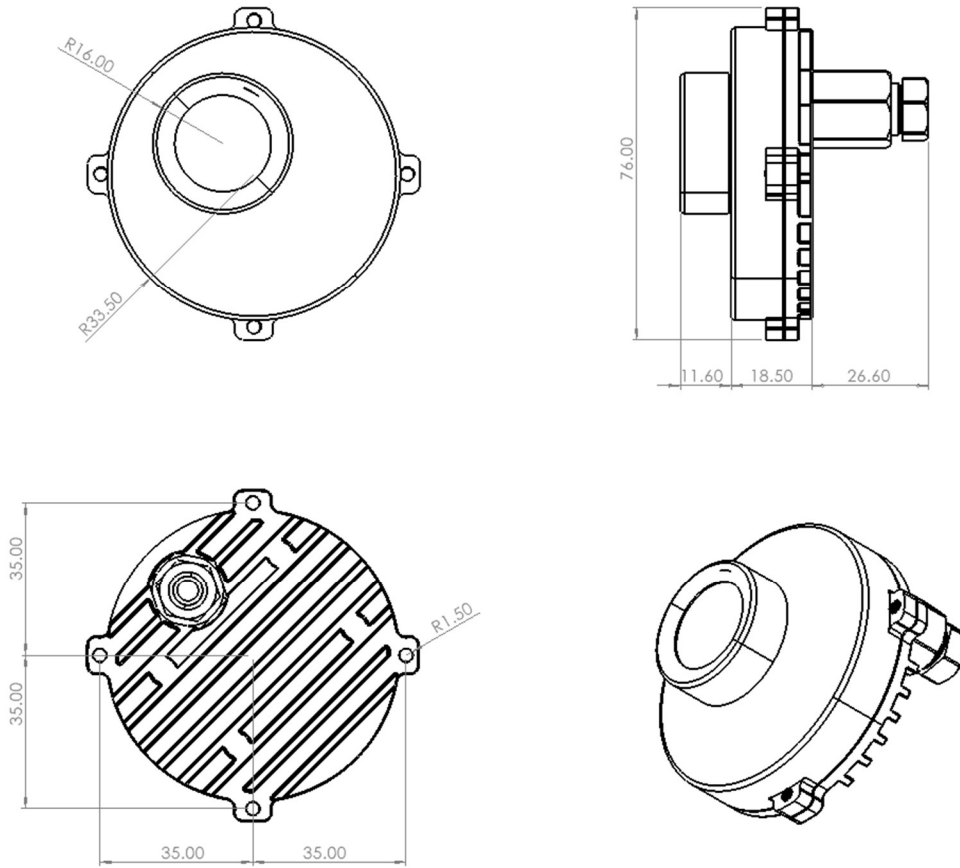
- 视觉特征直接输出
- 算力解耦
- 机器人视觉模块快速集成与部署



基础参数

耐压等级	300m
空气中重量 水中重量	0.3kg 0.15kg
机芯型号	OAK-1-W
图像传感器	IMX378
视场角 (FOV)	120°D/95°H/70°V
分辨率	12MP (4032×3040)
最大帧率	60 FPS
焦距	4.81mm
光圈	2.8 ±5%
对焦范围	FF: 60cm - ∞
镜头尺寸	1/2.3 英寸
像素大小	1.55μm x 1.55μm
快门	卷帘快门
通讯协议	以太网
供电参数	5 或 12VDC, 2.5W~3W
发货清单	AI-M 水下摄像头 *1, 标配 2m 耐海水电缆, 电缆长度可定制最大 70m, 更大长度咨询客服
二次开发	ROS / Python / C++

主要尺寸



➤ 产品升级导致参数调整不另行通知，以官网最新数据为准。

接线说明

进摄像头耐压舱



摄像头穿舱件线示意图

灰	空
灰白	空
蓝	GND
蓝白	+5VDC (摄像头电源)
绿	DATA-
绿白	DATA+
橙	空
橙白	空