

GoPro 水下 500 米摄像头

开机即用，零调参，直接出大片

产品特点

- 耐压等级: 500m
- 水下高清视频: 5.3k60 | 4k120 | 2.7k240
- GoPro 内核: GoPro Hero12 (27MP 像素)
- 防抖功能: 电子防抖 (EIS)
- 安装: 赠送安装支架, 可调节俯仰角
- 智能控制: 远程视频预览 & 远程拍照

应用场景

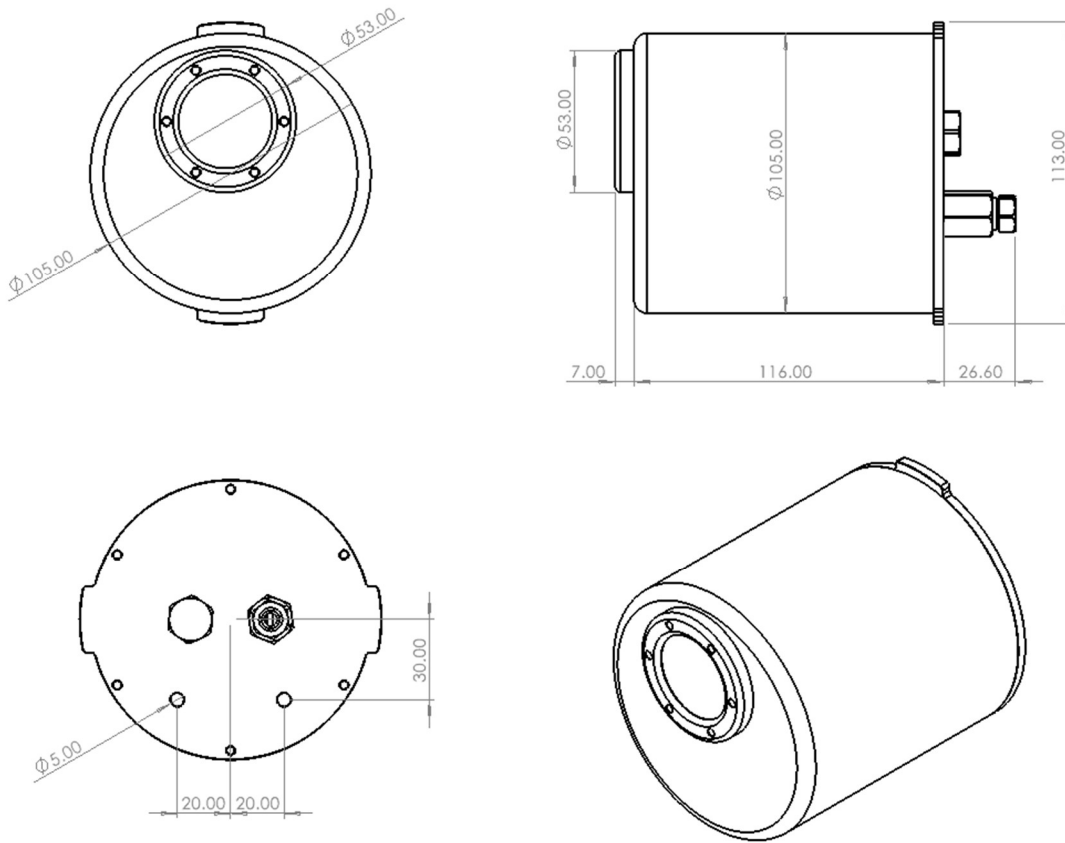
- 水下高清视频拍摄、高清拍照
- 水下试验与观测
- 水下机器人自拍等



基础参数

耐压等级	500m
空气中重量 水中重量	1.25kg 0.15kg
机芯型号	GoPro HERO12 Black
机芯类型	运动相机
内存	Lexar 64G
防抖功能	电子防抖
视频拍摄	5.3k60 4k120 2.7k240
拍照	27MP
传感器尺寸	1/1.9 inch
感光元件	CMOS
内置电池	锂电池
供电参数	12VDC, 8W
通讯接口	以太网
发货清单	GoPro HERO12 Black *1, GoPro12 原装锂电池*1, 深海耐压壳体*1 标配 2m 耐海水电缆, 电缆长度可定制最大 70m, 更大长度咨询客服

主要尺寸



➤ 产品升级导致参数调整不另行通知，以官网最新数据为准。

接线说明

进摄像头耐压舱

进设备主控舱



摄像头穿舱件线示意图

灰	GND
灰白	+12VDC (灯独立电源)
蓝	GND
蓝白	+12VDC (摄像头电源)
绿	Rx-
绿白	Rx+
橙	Tx-
橙白	Tx+