

目 录

水下摄像头

树莓派 RPI 开源水下摄像头 2

GoPro 水下 500 米摄像头 4

AI-M 目标识别水下智能摄像头 6

AI-D 深海三目立体摄像头 8

30 倍 Zoom SONY 电动光学变焦水下摄像头 10

水下 360° 全景云台高清摄像头 12

水下机器人

海峡 HX-300-S (水面远程 220VAC 供电) 14

海峡 HX-300-B (电池供电) 16

海峡 HX-Mini 长管道水下机器人 18

树莓派 RPI 开源水下摄像头

低成本，高效率，轻松实现你的水下 AI 视觉想法

产品特点

- 适用场景：原型开发、数据记录、通用控制
- 树莓派架构：4B + Rpi Camera V2
- 成熟生态：OpenCV / ROS / Python / 海量案例
- 完全开源：从驱动到算法 100%可定制
- 系统友好：IMU、声呐、飞控、主控兼容
- 二次开发：Linux/Python 生态，易于调试



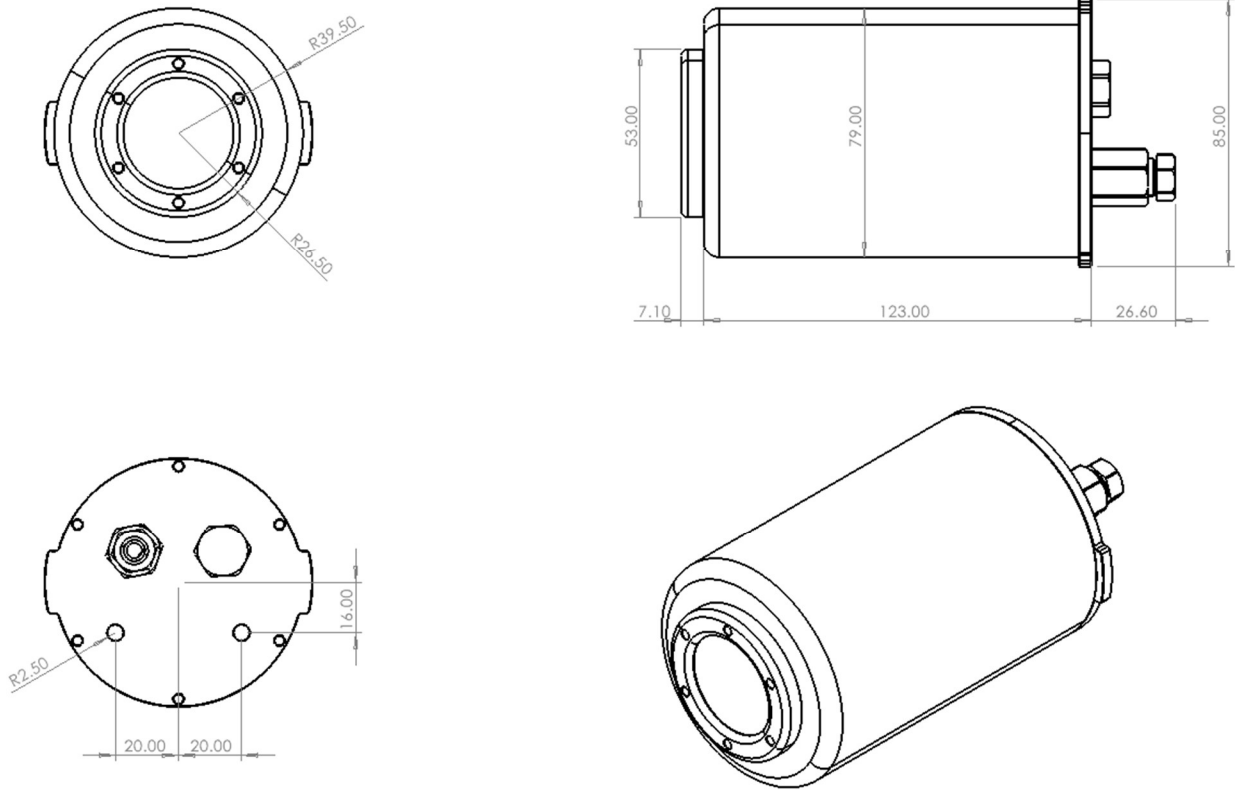
应用场景

- 科研教学
- 极客创意改装
- 定制化开发，快速改装

基础参数

耐压等级	300m
空气中重量 水中重量	0.8kg 0.1kg
机芯型号	RPi Camera V2
感光芯片	Sony IMX219
像素	8MP
CCD	1/4 英寸
光圈 (F)	2.0
焦距	3.04mm
视场角 (FOV)	对角线约 62.2°
调焦	手动调焦
视频支持	1080p30/720p60/640×480p90
通讯协议	以太网
供电参数	12VDC, 约 15W
发货清单	RPI 水下摄像头 *1; 标配 2m 耐海水电缆, 电缆长度可定制最大 70m, 更大长度咨询客服
二次开发	OpenCV / ROS / Python

主要尺寸



➤ 产品升级导致参数调整不另行通知，以官网最新数据为准。

接线说明

进摄像头耐压舱



进设备主控舱

摄像头穿舱件线示意图

灰	GND
灰白	+12VDC (灯独立电源)
蓝	GND
蓝白	+12VDC (摄像头电源)
绿	Rx-
绿白	Rx+
橙	Tx-
橙白	Tx+

GoPro 水下 500 米摄像头

开机即用，零调参，直接出大片

产品特点

- 耐压等级: 500m
- 水下高清视频: 5.3k60 | 4k120 | 2.7k240
- GoPro 内核: GoPro Hero12 (27MP 像素)
- 防抖功能: 电子防抖 (EIS)
- 安装: 赠送安装支架, 可调节俯仰角
- 智能控制: 远程视频预览 & 远程拍照

应用场景

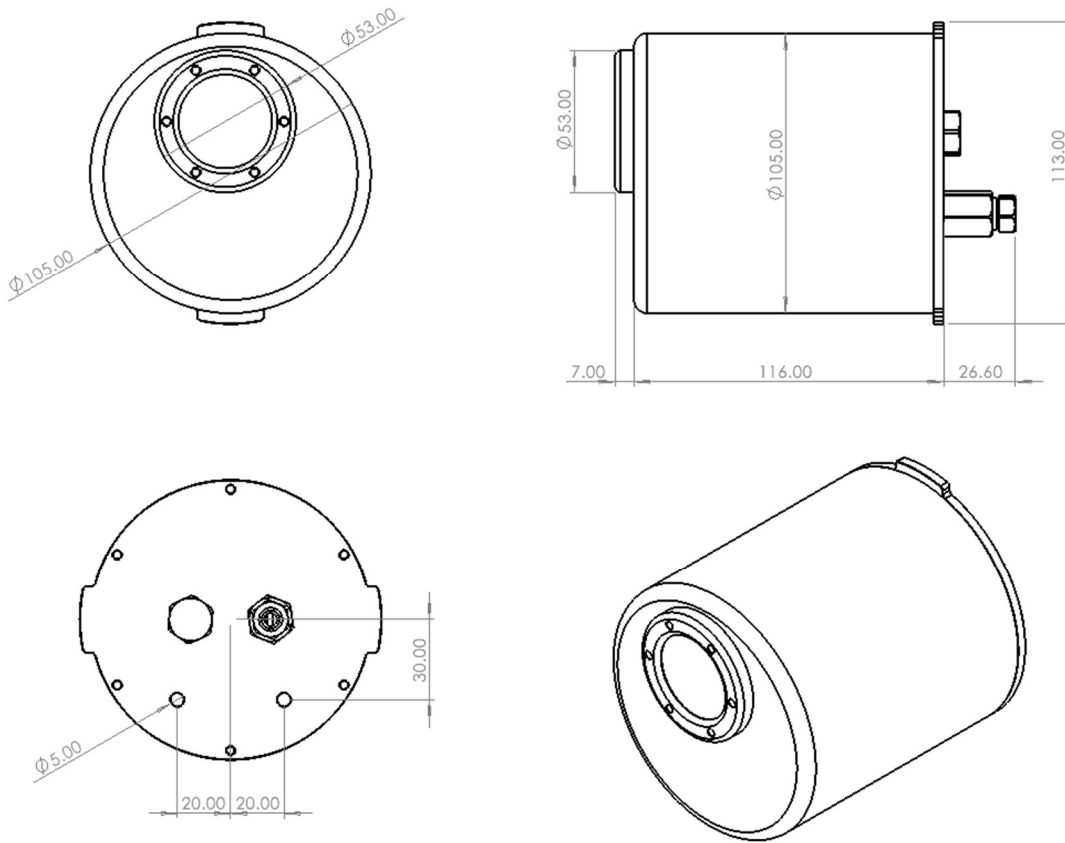
- 水下高清视频拍摄、高清拍照
- 水下试验与观测
- 水下机器人自拍等



基础参数

耐压等级	500m
空气中重量 水中重量	1.25kg 0.15kg
机芯型号	GoPro HERO12 Black
机芯类型	运动相机
内存	Lexar 64G
防抖功能	电子防抖
视频拍摄	5.3k60 4k120 2.7k240
拍照	27MP
传感器尺寸	1/1.9 inch
感光元件	CMOS
内置电池	锂电池
供电参数	12VDC, 8W
通讯接口	以太网
发货清单	GoPro HERO12 Black *1, GoPro12 原装锂电池*1, 深海耐压壳体*1 标配 2m 耐海水电缆, 电缆长度可定制最大 70m, 更大长度咨询客服

主要尺寸



➤ 产品升级导致参数调整不另行通知，以官网最新数据为准。

接线说明

进摄像头耐压舱

进设备主控舱



摄像头穿舱件线示意图

灰	GND
灰白	+12VDC (灯独立电源)
蓝	GND
蓝白	+12VDC (摄像头电源)
绿	Rx-
绿白	Rx+
橙	Tx-
橙白	Tx+

AI-M 目标识别水下智能摄像头

直接输出识别结果，而不是视频流

产品特点

- 智能识别：直接出结果，不发视频，更省流量
- 边缘 AI 推理：不占主控算力
- 直接输出结构化数据：目标 / 坐标 / 事件
- 低延时：处理速度快

应用场景

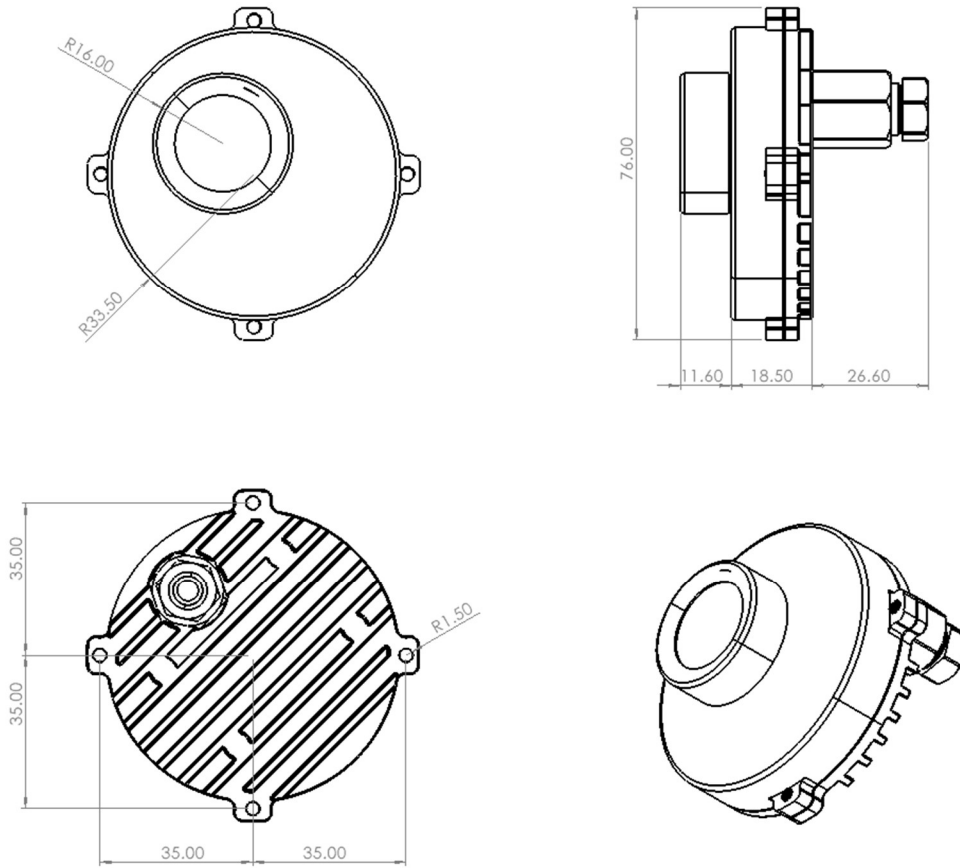
- 视觉特征直接输出
- 算力解耦
- 机器人视觉模块快速集成与部署



基础参数

耐压等级	300m
空气中重量 水中重量	0.3kg 0.15kg
机芯型号	OAK-1-W
图像传感器	IMX378
视场角 (FOV)	120°D/95°H/70°V
分辨率	12MP (4032×3040)
最大帧率	60 FPS
焦距	4.81mm
光圈	2.8 ±5%
对焦范围	FF: 60cm - ∞
镜头尺寸	1/2.3 英寸
像素大小	1.55μm x 1.55μm
快门	卷帘快门
通讯协议	以太网
供电参数	5 或 12VDC, 2.5W~3W
发货清单	AI-M 水下摄像头 *1, 标配 2m 耐海水电缆, 电缆长度可定制最大 70m, 更大长度咨询客服
二次开发	ROS / Python / C++

主要尺寸



➤ 产品升级导致参数调整不另行通知，以官网最新数据为准。

接线说明

进摄像头耐压舱



进设备主控舱

摄像头穿舱件线示意图

灰	空
灰白	空
蓝	GND
蓝白	+5VDC (摄像头电源)
绿	DATA-
绿白	DATA+
橙	空
橙白	空

AI-D 深海三目立体摄像头

直接获得“距离感”的水下 AI 视觉

产品特点

- 仿生视觉：OAK-D 三目视觉模块，像人类一样感知水下世界
- 三目立体视觉：测距、尺度感知
- 智能导航：支持 SLAM / 避障 / 定位

应用场景

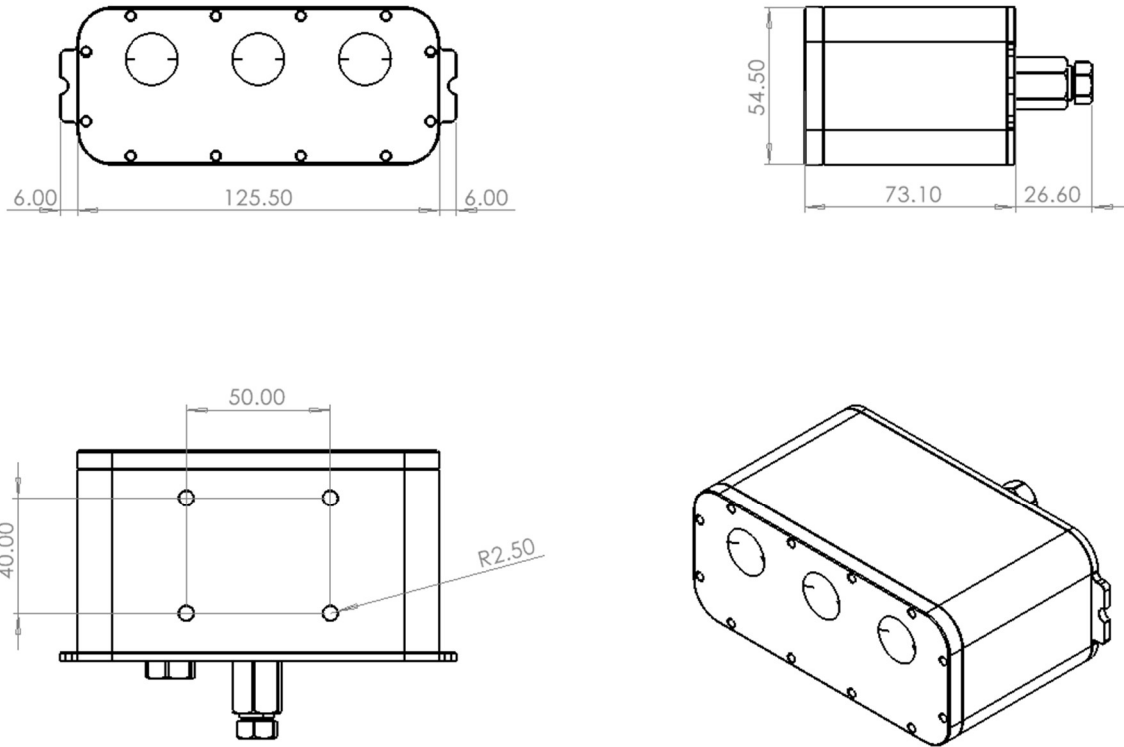
- ROV / AUV / 无人船视觉导航
- 自主避障、定位
- 目标识别、几何尺寸测量及空间距离感知



基础参数

耐压等级	300m
空气中重量 水中重量	1kg 0.4kg
机芯型号	OAK-D S2 PoE
图像传感器	1* Sony IMX378 + 2*Omnivision OV9282
DFOV / HFOV / VFOV	IMX378 : 78° / 66° / 54°, OV9282 : 89,5° / 80° / 55°
有效像素	IMX378 : 12MP (4032×3040) 60 FPS, OV9282 : 1080P(1280×800) 120FPS
焦距	IMX378 : 4.81mm, OV9282 : 2.35mm
光圈	IMX378 : 1.8 ±5%, OV9282 : 2.0 ± 5%
对焦范围	IMX378 : AF: 8cm - ∞, OV9282 : FF: 19.6cm - ∞
镜头尺寸	IMX378 : 1/2.3 英寸, OV9282 : 1/4 英寸
像素大小	IMX378 : 1.55μm, OV9282 : 3.0μm
快门	IMX378 : 卷帘快门, OV9282 : 全局快门
通讯协议	以太网
供电参数	PoE 供电, 3W~5.5W
发货清单	AI-D 水下摄像头 *1, 标配 2m 耐海水电缆, 电缆长度可定制最大 70m, 更大长度咨询客服
二次开发	ROS / Python/C++

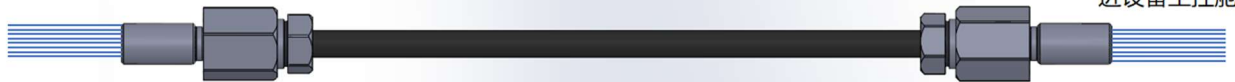
主要尺寸



➤ 产品升级导致参数调整不另行通知，以官网最新数据为准。

接线说明

进摄像头耐压舱



进设备主控舱

摄像头穿舱件线示意图

灰	GND
灰白	+12VDC (灯独立电源)
蓝	GND
蓝白	+12VDC (摄像头电源)
绿	Rx-
绿白	Rx+
橙	Tx-
橙白	Tx+

30 倍 Zoom SONY 电动光学变焦水下摄像头

光学变焦，看到远处目标的细节，不降画质

产品特点

- **SONY 工业级变焦模组：**恶劣水下环境下长期稳定可靠
- **30 倍电动光学变焦：**保持 1080P 高清画质

应用场景

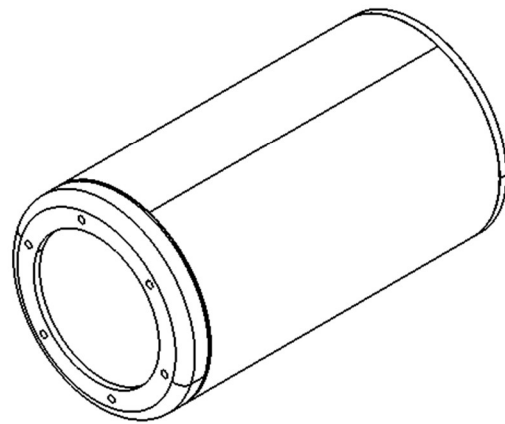
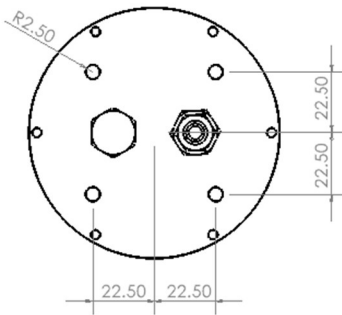
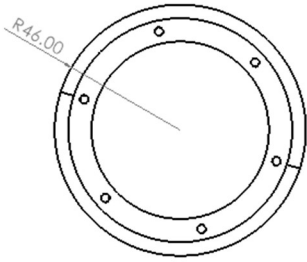
- 远距离细节观测
- 大型深海作业



基础参数

耐压等级	300m
空气中重量 水中重量	0.82kg 0.11kg
机芯型号	Sony FCB-EV9520L
感光元件	1/2.8-type STARVIS 2 CMOS
有效像素	约 213 万像素
信噪比	50 dB 以上
光学变焦	30 倍光学变焦
数字变焦	12 倍（结合光学变焦可达 360 倍）
焦距	f = 4.3mm（广角）至 129.0m（远摄）
光圈	F1.6 至 F4.7
视角(HFOV)	64.0°（广角端）至 2.3°（远端）
最小物距	10mm（广角端）至 1200m（远端）
增益	自动 / 手动, 0 dB 至 50.0 dB, 28 步阶
快门速度	1/1m 至 1/10,000 秒, 22 步阶
视频输出接口	BNC (75Ω同轴缆)
控制接口	VISCA 协议 (CMOS 3.3V 电平)
电源	7.0 V to 12.0 VDC
功耗	约 4.4 W（静止） / 5.4 W（变焦/聚焦）
发货清单	Zoom 水下摄像头*1, 标配 2m 耐海水电缆, 电缆长度可定制最大 300m, 更大长度咨询客服

主要尺寸



➤ 产品升级导致参数调整不另行通知，以官网最新数据为准。

接线说明

进摄像头耐压舱



进设备主控舱

摄像头穿舱件线示意图

灰	GND
灰白	+12VDC (灯独立电源)
蓝	GND
蓝白	+12VDC (摄像头电源)
绿	Rx-
绿白	Rx+
橙	Tx-
橙白	Tx+

水下 360° 全景云台高清摄像头

360°无死角，水下全景监控，低照度补光

产品特点

- 水平+垂直双云台：360°无死角，自动巡检 / 远程遥控可切换
- 可调补光灯：全角度照明，适应浑浊水域
- 二次开发：支持 C++、Java、C#、Python 等

应用场景

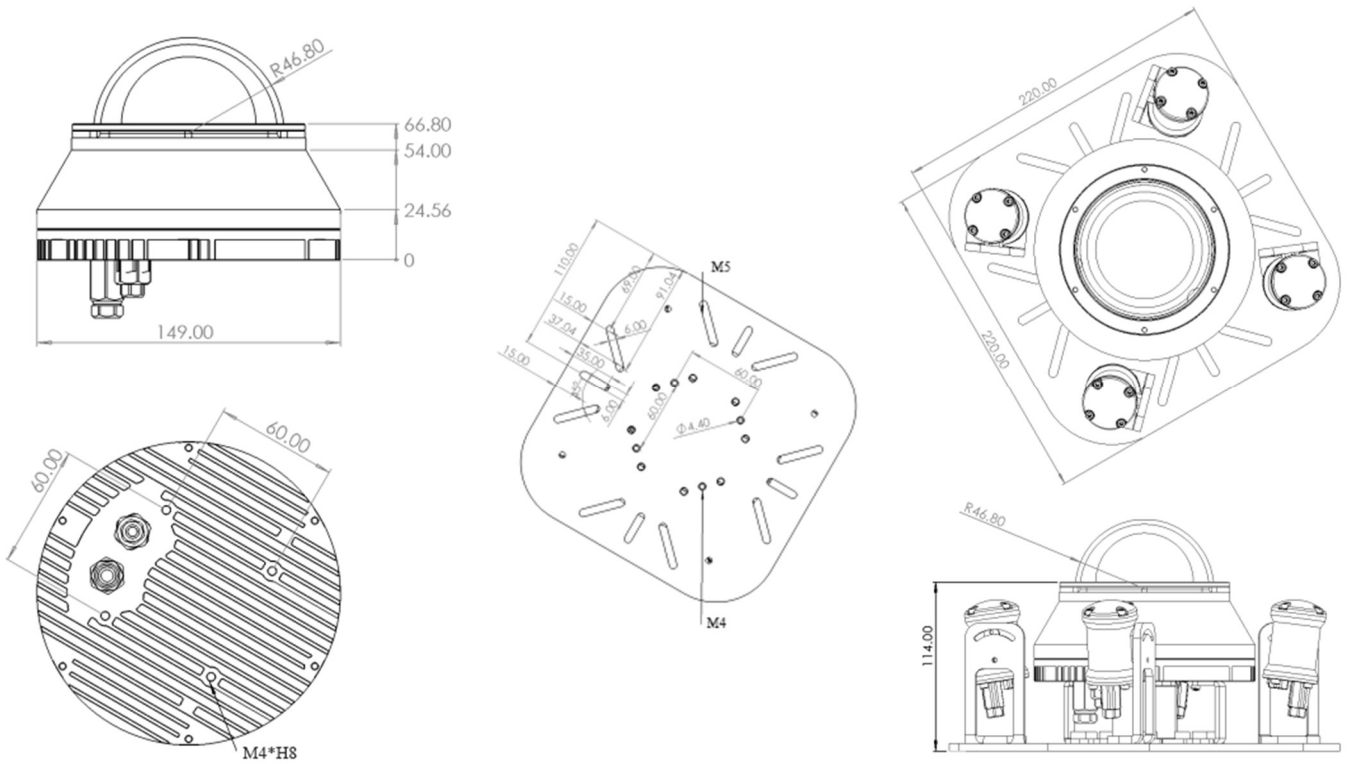
- 自然保护区水下监测
- 水下结构物等固定设施定点监视
- 水下机器人、无人船等移动平台搭载



基础参数

耐压等级	300m
空气中重量 水中重量	2.0 1.1kg
机芯型号	DH-SD23D404-DP
机芯类型	云台摄像头
感光传感器	400 万像素 1/2.8 英寸 CMOS 传感器 Sony STARVIS™
分辨率	2560*1440
低照度	彩色：0.005lux@F1.6；黑白：0.0005lux@F1.6
云台	水平 355°，垂直-5°~90°，无监视盲区
变焦	4 倍光学变焦，16 倍数字变焦 焦距范围 2.8mm~11.2mm
补光灯（选配）	1500LM * 4 个可调俯仰角度水下灯+安装支架
通讯接口	以太网
供电电压	110VAC~220VAC 或 12VDC ±10%
功率	仅云台摄像头：MAX 10W 摄像头+4 个灯：MAX 60W
电缆	耐海水电缆，标配 10m，最大可传 70m
发货清单	水下云台摄像头*1，ACDC 电源模块* 水下灯*4（选配），安装支架（选配）
二次开发	OpenCV / C++ / Java / C# / Python

主要尺寸



➤ 产品升级导致参数调整不另行通知，以官网最新数据为准。

接线说明

进摄像头耐压舱



进设备主控舱

摄像头穿舱件线示意图

灰	GND
灰白	+12VDC (灯独立电源)
蓝	GND
蓝白	+12VDC (摄像头电源)
绿	Rx-
绿白	Rx+
橙	Tx-
橙白	Tx+

海峡 HX-300-S (水面远程 220VAC 供电)

创新 220V 交流水面供电水下机器人，性价比出众。

产品特点

- 作业水深: 300 米，铝合金外壳
- 供电方式: 水面供电，220V AC
- 工作时长: 不限
- 漏电保护: 检测到漏电后 0.1 秒内跳闸，保障人身安全

应用场景

- 打捞救援: 高效定位与回收目标。
- 基础设施巡检: 水坝、港口、储罐等检测。
- 水产养殖与渔业: 实时监测生长环境。
- 海洋环境研究: 科学考察与数据采集。
- 摄影测量与 3D 建模: 高精度水下实景还原。
- 公共安全与应急响应: 快速部署，应对突发状况。
- 教学实训与原型开发: 理想的科研与实操平台。
- 技术研发与系统集成: 为二次开发提供核心支撑。

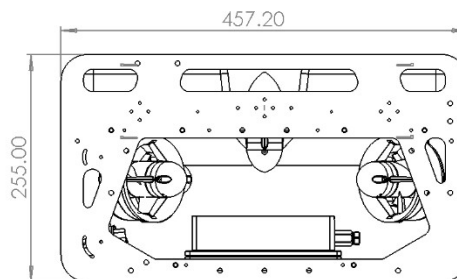
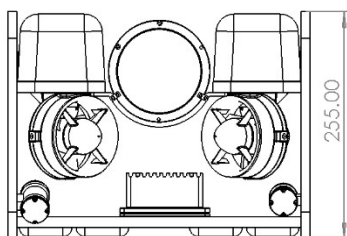
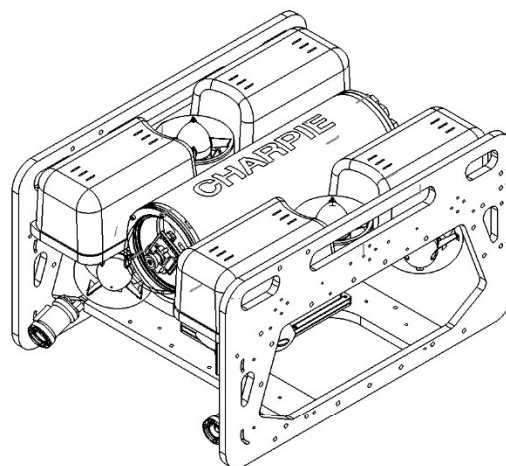
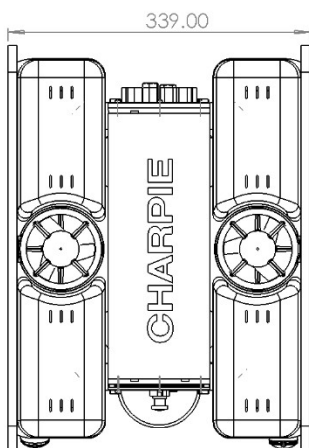


基础参数

机架参数	尺寸(mm)	457 * 339 * 255
	重量(kg)	9.3
	作业水深(m)	300 (标配) 更大深度支持定制
推进系统	推进器	4 水平推进器; 2 垂直推进器
	最大航速	4 节
	负载能力	10kg
	控制系统	主处理器: STM32F427, 32 位 ARM Cortex-M4, 搭载运行 NuttX RTOS 3 轴 陀螺仪*2 (MPU6000+L3GD20H) 3 轴 加速度计*2 (MPU6000+LSM303D)
	控制方式	定深 自稳 手动
摄像与照明	水下灯	标配: 2*1500LM 高亮度 LED 水下灯, 亮度可调 (可定制)
	摄像头	云台俯仰: $\pm 50^\circ$ 感光芯片: 索尼 IMX219 像素: 800W, CD: 1/4 英寸

		光圈 (F): 2.0, 距: 3.04mm 视场角: 76°, 焦: 手动调焦 视频支持: 1080p30/720p60/640*480p90
通讯与供电	续航时间	水面供电: 持续供电
	电缆	标配: 100m (卷盘另购), 2km 以内可定制
远程控制	水面单元	标配
	电脑	自备 (win10 以上, Ubuntu 22.04 以上)
	软件	标配 (兼容 MAVLink 协议)
可选配置		机械手/GoPro/辅助摄像头/图像声呐/高度计/管道声呐/水下定位/水质传感器/等
用户定制		通讯接口: USB/RS-485/ RS-232/ UART/ Ethernet,等。 电源: 5VDC/12VDC/24VDC/220VAC,等。

主要尺寸



➤ 产品升级导致参数调整不另行通知，以官网最新数据为准

海峡 HX-300-B（电池供电）

产品特点

- **300 米深度等级：**采用高强度铝合金密封舱，坚固耐压。
- **轻量化设计：**全机重 12kg，单人可轻松携带与布放，回收更便捷。
- **AI 辅助驾驶：**智能操控算法加持，让水下航行更精准、更简单。
- **极强扩展性：**支持 10 余种专业配件，轻松应对各类复杂应用场景。
- **动力全面升级：**动力系统提升 50%，面对恶劣的水流也能稳定作业。

应用场景

- **打捞救援：**高效定位与回收目标。
- **基础设施巡检：**水坝、港口、储罐等检测。
- **水产养殖与渔业：**实时监测生长环境。
- **海洋环境研究：**科学考察与数据采集。
- **摄影测量与 3D 建模：**高精度水下实景还原。
- **公共安全与应急响应：**快速部署，应对突发状况。
- **教学实训与原型开发：**理想的科研与实操平台。
- **技术研发与系统集成：**为二次开发提供核心支撑。

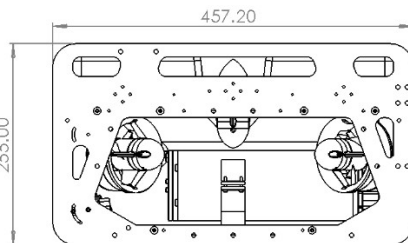
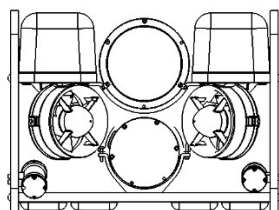
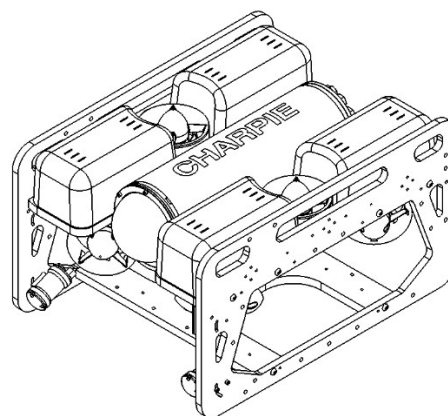
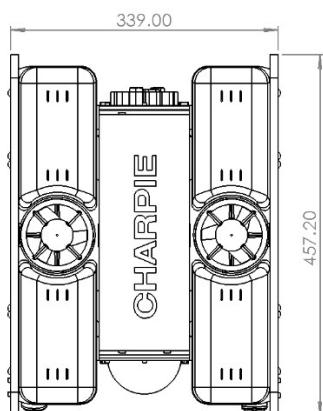


基础参数

机架参数	尺寸(mm)	457 * 339 * 255
	重量(kg)	12.5
	作业水深(m)	300（标配）更大深度支持定制
推进系统	推进器	4 水平推进器；2 垂直推进器
	最大航速	4 节
	负载能力	10kg
	控制系统	主处理器：STM32F427，32 位 ARM Cortex-M4，搭载运行 NuttX RTOS 3 轴 陀螺仪*2（MPU6000+L3GD20H） 3 轴 加速度计*2（MPU6000+LSM303D）
	控制方式	定深 自稳 手动
摄像与照明	水下灯	标配：2*1500LM 高亮度 LED 水下灯，亮度可调（可定制）
	摄像头	云台俯仰：±50 ° 感光芯片：索尼 IMX219 像素：800W，CD：1/4 英寸

		光圈 (F): 2.0, 距: 3.04mm 视场角: 76°, 焦: 手动调焦 视频支持: 1080p30/720p60/640*480p90
通讯与供电	续航时间	电池供电: 续航时间 2.5-8h
	电缆	标配: 100m (卷盘另购), 2km 以内可定制
远程控制	水面单元	标配
	电脑	自备 (win10 以上, Ubuntu 22.04 以上)
	软件	标配 (兼容 MAVLink 协议)
可选配置		机械手/GoPro/辅助摄像头/图像声呐/高度计/管道声呐/水下定位/水质传感器/等
用户定制		通讯接口: USB/RS-485/ RS-232/ UART/ Ethernet,等。 电源: 5VDC/12VDC/24VDC/220VAC,等。

主要尺寸



➤ 产品升级导致参数调整不另行通知，以官网最新数据为准

海峡 HX-Mini 长管道水下机器人

5km 超长缆线，300mm 以上狭小空间自如作业。

产品特点

- **极致小巧，畅行无阻：**微型潜水 ROV 设计，可轻松进入直径 DN 300mm 以上的各类满水管道。
- **超长续航，远程通达：**支持 1 公里至 5 公里超长通讯距离，轻松应对长距离检测任务。
- **自主动力，摆脱束缚：**采用内置电池供电，无需外部电源，现场部署更灵活。
- **广泛应用，直击痛点：**完美适用于城市给排水系统，以及发电厂、海水淡化厂等工业场景的长距离管道检测。

应用场景

- **打捞救援：**高效定位与回收目标。
- **基础设施巡检：**管道、隧道等检测。
- **水产养殖与渔业：**实时监测生长环境。
- **海洋环境研究：**科学考察与数据采集。
- **摄影测量与 3D 建模：**高精度水下实景还原。
- **公共安全与应急响应：**快速部署，应对突发状况。
- **教学实训与原型开发：**理想的科研与实操平台。
- **技术研发与系统集成：**为二次开发提供核心支撑。

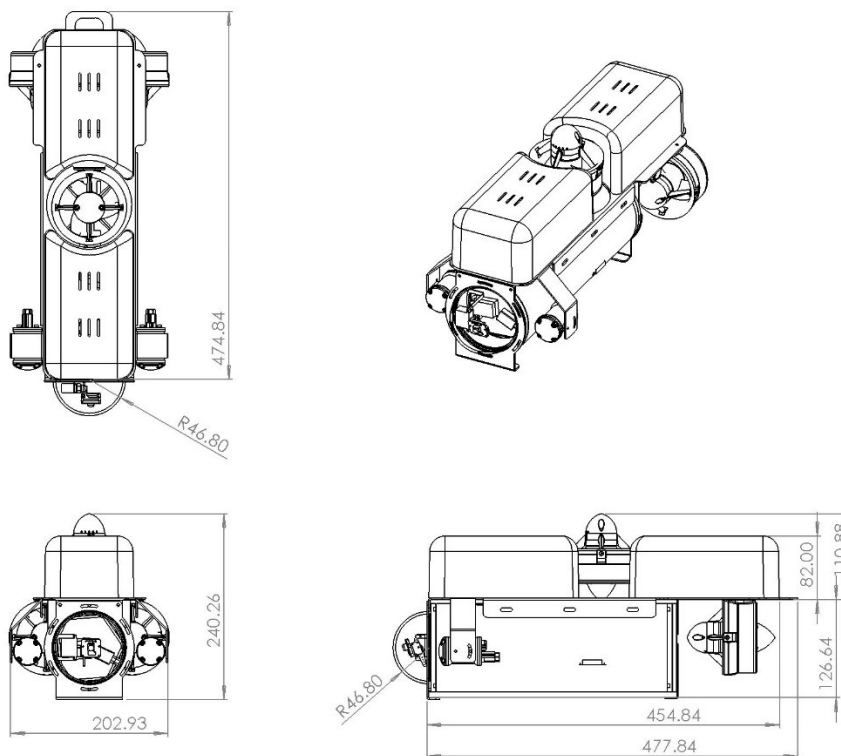


基础参数

机架参数	尺寸(mm)	522 * 203 * 240
	重量(kg)	9
	作业水深(m)	300 (标配) 更大深度支持定制
推进系统	推进器	2 水平推进器; 1 垂直推进器
	最大航速	4 knots
	负载能力	5kg
	控制系统	主处理器: STM32F427, 32 位 ARM Cortex-M4, 搭载运行 NuttX RTOS 3 轴 陀螺仪*2 (MPU6000+L3GD20H) 3 轴 加速度计*2 (MPU6000+LSM303D)
	控制方式	定深 手动
摄像与照明	水下灯	标配: 2*1500LM 高亮度 LED 水下灯, 亮度可调 (可定制)
	摄像头	云台俯仰: ±50 ° 感光芯片: 索尼 IMX219 像素: 800W, CD: 1/4 英寸 光圈 (F): 2.0, 距: 3.04mm

		视场角：76°，焦：手动调焦 视频支持：1080p30/720p60/640*480p90
通讯与供电	续航时间	电池供电：续航时间 2.5-8h 水面供电：持续供电
	电缆	标配：100m（卷盘另购），2km 以内可定制
远程控制	水面单元	标配
	电脑	自备（win10 以上，Ubuntu 22.04 以上）
	软件	标配（兼容 MAVLink 协议）
可选配置		机械手/GoPro/辅助摄像头/图像声呐/高度计/管道声呐/水下定位/ 水质传感器/等
用户定制		通讯接口：USB/RS-485/ RS-232/ UART/ Ethernet,等。 电源：5VDC/12VDC/24VDC/220VAC,等。

主要尺寸



➤ 产品升级导致参数调整不另行通知，以官网最新数据为准