

海峡 HX-300-B（电池供电）

产品特点

- **300 米深度等级：**采用高强度铝合金密封舱，坚固耐压。
- **轻量化设计：**全机重 12kg，单人可轻松携带与布放，回收更便捷。
- **AI 辅助驾驶：**智能操控算法加持，让水下航行更精准、更简单。
- **极强扩展性：**支持 10 余种专业配件，轻松应对各类复杂应用场景。
- **动力全面升级：**动力系统提升 50%，面对恶劣的水流也能稳定作业。

应用场景

- **打捞救援：**高效定位与回收目标。
- **基础设施巡检：**水坝、港口、储罐等检测。
- **水产养殖与渔业：**实时监测生长环境。
- **海洋环境研究：**科学考察与数据采集。
- **摄影测量与 3D 建模：**高精度水下实景还原。
- **公共安全与应急响应：**快速部署，应对突发状况。
- **教学实训与原型开发：**理想的科研与实操平台。
- **技术研发与系统集成：**为二次开发提供核心支撑。

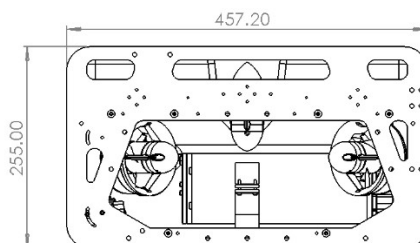
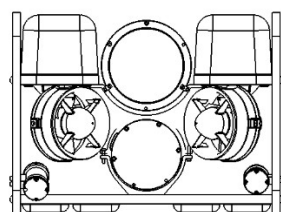
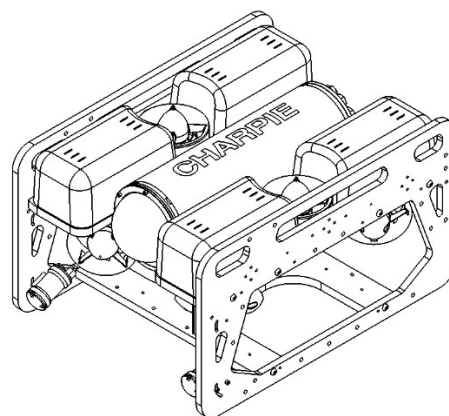
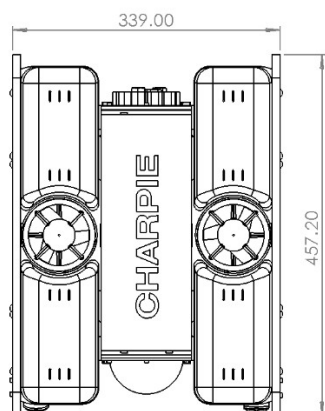


基础参数

机架参数	尺寸(mm)	457 * 339 * 255
	重量(kg)	12.5
	作业水深(m)	300（标配）更大深度支持定制
推进系统	推进器	4 水平推进器；2 垂直推进器
	最大航速	4 节
	负载能力	10kg
	控制系统	主处理器：STM32F427，32 位 ARM Cortex-M4，搭载运行 NuttX RTOS 3 轴 陀螺仪*2（MPU6000+L3GD20H） 3 轴 加速度计*2（MPU6000+LSM303D）
	控制方式	定深 自稳 手动
摄像与照明	水下灯	标配：2*1500LM 高亮度 LED 水下灯，亮度可调（可定制）
	摄像头	云台俯仰：±50 ° 感光芯片：索尼 IMX219 像素：800W，CD：1/4 英寸

		光圈 (F): 2.0, 距: 3.04mm 视场角: 76°, 焦: 手动调焦 视频支持: 1080p30/720p60/640*480p90
通讯与供电	续航时间	电池供电: 续航时间 2.5-8h
	电缆	标配: 100m (卷盘另购), 2km 以内可定制
远程控制	水面单元	标配
	电脑	自备 (win10 以上, Ubuntu 22.04 以上)
	软件	标配 (兼容 MAVLink 协议)
可选配置		机械手/GoPro/辅助摄像头/图像声呐/高度计/管道声呐/水下定位/水质传感器/等
用户定制		通讯接口: USB/RS-485/ RS-232/ UART/ Ethernet,等。 电源: 5VDC/12VDC/24VDC/220VAC,等。

主要尺寸



➤ 产品升级导致参数调整不另行通知, 以官网最新数据为准