

## 海峡 HX-Mini 长管道水下机器人

5km 超长缆线，300mm 以上狭小空间自如作业。

### 产品特点

- **极致小巧，畅行无阻：**微型潜水 ROV 设计，可轻松进入直径 DN 300mm 以上的各类满水管道。
- **超长续航，远程通达：**支持 1 公里至 5 公里超长通讯距离，轻松应对长距离检测任务。
- **自主动力，摆脱束缚：**采用内置电池供电，无需外部电源，现场部署更灵活。
- **广泛应用，直击痛点：**完美适用于城市给排水系统，以及发电厂、海水淡化厂等工业场景的长距离管道检测。

### 应用场景

- **打捞救援：**高效定位与回收目标。
- **基础设施巡检：**管道、隧道等检测。
- **水产养殖与渔业：**实时监测生长环境。
- **海洋环境研究：**科学考察与数据采集。
- **摄影测量与 3D 建模：**高精度水下实景还原。
- **公共安全与应急响应：**快速部署，应对突发状况。
- **教学实训与原型开发：**理想的科研与实操平台。
- **技术研发与系统集成：**为二次开发提供核心支撑。

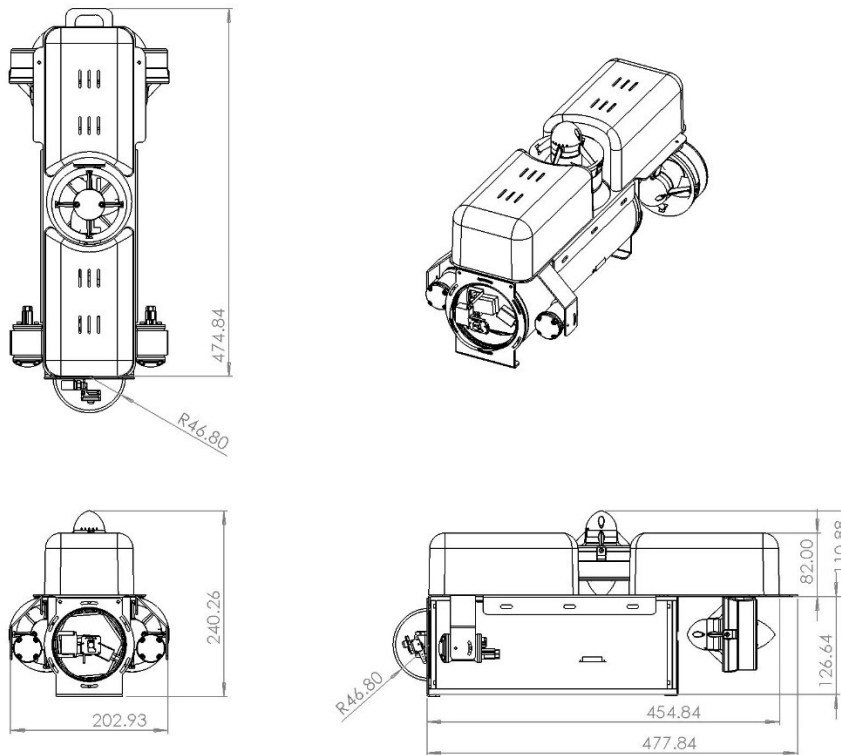


### 基础参数

机架参数	尺寸(mm)	522 * 203 * 240
	重量(kg)	9
	作业水深(m)	300 (标配) 更大深度支持定制
推进系统	推进器	2 水平推进器; 1 垂直推进器
	最大航速	4 knots
	负载能力	5kg
	控制系统	主处理器: STM32F427, 32 位 ARM Cortex-M4, 搭载运行 NuttX RTOS 3 轴 陀螺仪*2 (MPU6000+L3GD20H) 3 轴 加速度计*2 (MPU6000+LSM303D)
	控制方式	定深   手动
摄像与照明	水下灯	标配: 2*1500LM 高亮度 LED 水下灯, 亮度可调 (可定制)
	摄像头	云台俯仰: $\pm 50^\circ$ 感光芯片: 索尼 IMX219 像素: 800W, CD: 1/4 英寸 光圈 (F): 2.0, 距: 3.04mm

		视场角：76°，焦：手动调焦 视频支持：1080p30/720p60/640*480p90
通讯与供电	续航时间	电池供电：续航时间 2.5-8h 水面供电：持续供电
	电缆	标配：100m（卷盘另购），2km 以内可定制
远程控制	水面单元	标配
	电脑	自备（win10 以上，Ubuntu 22.04 以上）
	软件	标配（兼容 MAVLink 协议）
可选配置		机械手/GoPro/辅助摄像头/图像声呐/高度计/管道声呐/水下定位/ 水质传感器/等
用户定制		通讯接口：USB/RS-485/ RS-232/ UART/ Ethernet,等。 电源：5VDC/12VDC/24VDC/220VAC,等。

## 主要尺寸



➤ 产品升级导致参数调整不另行通知，以官网最新数据为准