

30 倍 Zoom SONY 电动光学变焦水下摄像头

光学变焦，看到远处目标的细节，不降画质

产品特点

- **SONY 工业级变焦模组：**恶劣水下环境下长期稳定可靠
- **30 倍电动光学变焦：**保持 1080P 高清画质

应用场景

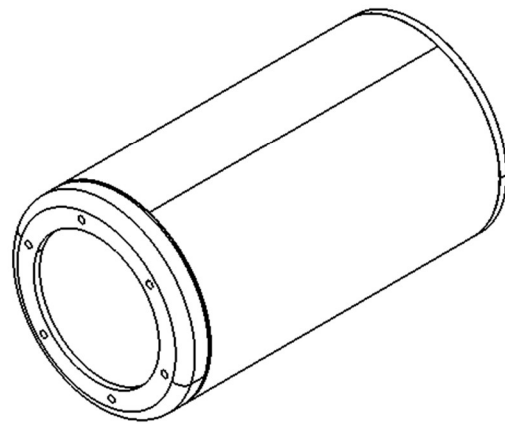
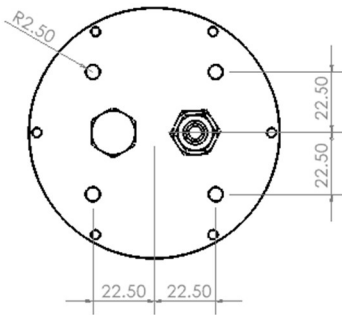
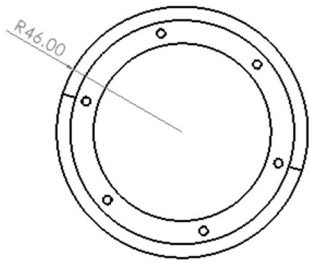
- 远距离细节观测
- 大型深海作业



基础参数

耐压等级	300m (可定制 1000m/2000m/3000m)
空气中重量 水中重量	0.82kg 0.11kg
机芯型号	Sony FCB-EV9520L
感光元件	1/2.8-type STARVIS 2 CMOS
有效像素	约 213 万像素
输出图像尺寸 (水平 × 垂直)	1920×1080, 1280×720
最大视频输出	1080p@60fps
信噪比	50 dB 以上
光学变焦	30 倍光学变焦
数字变焦	12 倍 (结合光学变焦可达 360 倍)
焦距	f = 4.3mm (广角) 至 129.0m (远摄)
光圈	F1.6 至 F4.7
视角(HFOV)	64.0° (广角端) 至 2.3° (远端)
最小物距	10mm (广角端) 至 1200m (远端)
增益	自动 / 手动, 0 dB 至 50.0 dB, 28 步阶
快门速度	1/1m 至 1/10,000 秒, 22 步阶
视频输出接口	BNC (75Ω同轴缆)
控制接口	VISCA 协议 (CMOS 3.3V 电平)
电源	7.0 V to 12.0 VDC
功耗	约 4.4 W (静止) / 5.4 W (变焦/聚焦)
发货清单	Zoom 水下摄像头*1, 标配 2m 耐海水电缆, 电缆长度可定制最大 300m, 更大长度咨询客服

主要尺寸



➤ 产品升级导致参数调整不另行通知，以官网最新数据为准。

接线说明

进摄像头耐压舱



进设备主控舱

摄像头穿舱件线示意图

灰	GND
灰白	+12VDC (灯独立电源)
蓝	GND
蓝白	+12VDC (摄像头电源)
绿	Rx-
绿白	Rx+
橙	Tx-
橙白	Tx+