

树莓派 RPI 开源水下摄像头

低成本，高效率，轻松实现你的水下 AI 视觉想法

产品特点

- 适用场景：原型开发、数据记录、通用控制
- 树莓派架构：3B + Rpi Camera V2 NoIR
- 成熟生态：OpenCV / ROS / Python / 海量案例
- 完全开源：从驱动到算法 100%可定制
- 系统友好：IMU、声呐、飞控、主控兼容
- 二次开发：Linux/Python 生态，易于调试



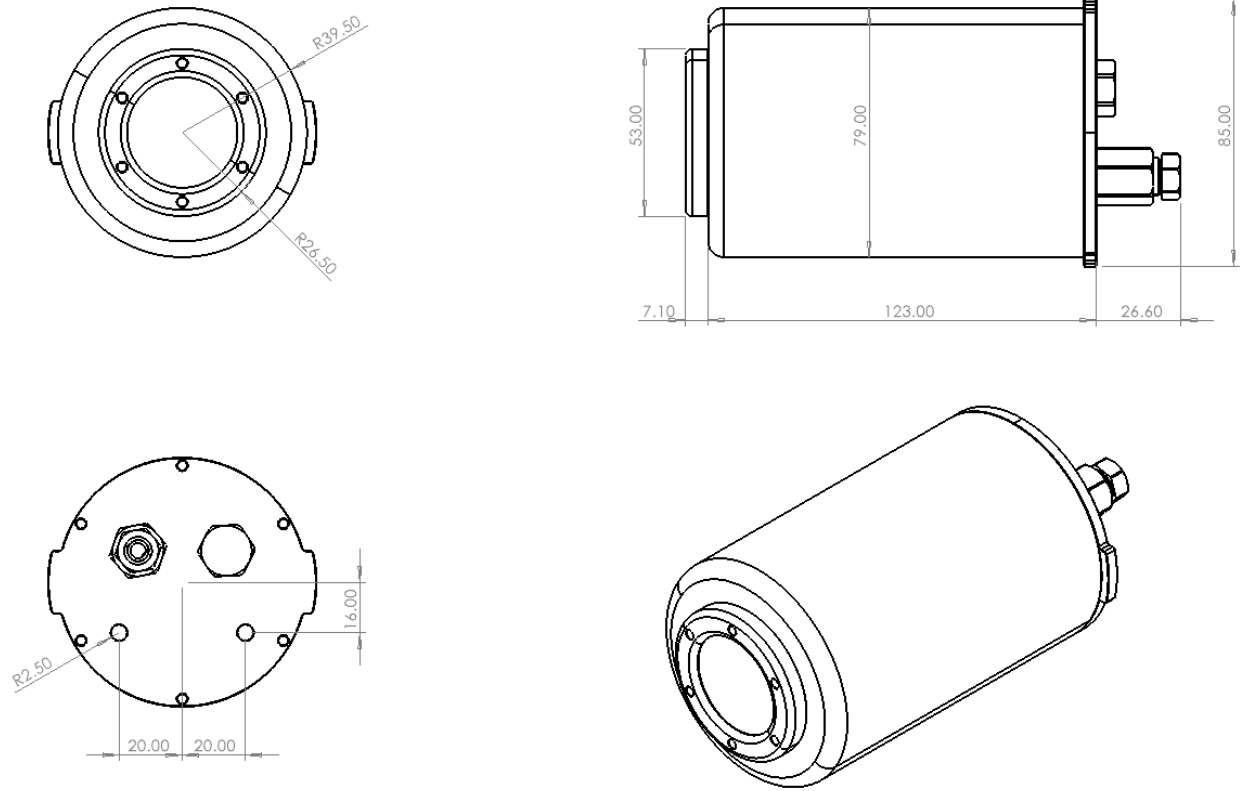
应用场景

- 科研教学
- 极客创意改装
- 定制化开发，快速改装

基础参数

耐压等级	300m
空气中重量 水中重量	0.8kg 0.1kg
机芯型号	RPi Camera V2
感光芯片	Sony IMX219
像素	8MP
CCD	1/4 英寸
光圈 (F)	2.0
焦距	3.04mm
视场角 (FOV)	对角线约 62.2°
调焦	手动调焦
视频支持	1080p30/720p60/640×480p90
通讯协议	以太网
供电参数	12VDC, 约 15W
发货清单	RPI 水下摄像头 *1; 标配 2m 耐海水电缆, 电缆长度可定制最大 70m, 更大长度咨询客服
二次开发	OpenCV / ROS / Python

主要尺寸



➤ 产品升级导致参数调整不另行通知，以官网最新数据为准。

接线说明

进摄像头耐压舱

进设备主控舱



摄像头穿舱件线示意图

灰	GND
灰白	+12VDC (灯独立电源)
蓝	GND
蓝白	+12VDC (摄像头电源)
绿	Rx-
绿白	Rx+
橙	Tx-
橙白	Tx+